

Canada Post
Product Sales Agreement
40065485

Postes Canada
Accord sur la vente de produits
n° 40065485

The Royal Gazette

Fredericton
New Brunswick



Gazette royale

Fredericton
Nouveau-Brunswick

ISSN 0703-8623

Vol. 160

Wednesday, November 6, 2002 / Le mercredi 6 novembre 2002

1155

Notice to Readers

Except for formatting, documents are published in *The Royal Gazette* as submitted.

Material submitted for publication must be received by the editor no later than noon, at least **9 days** prior to Wednesday's publication. However, when there is a public holiday, please contact the editor.

Avis aux lecteurs

Sauf pour le formatage, les documents sont publiés dans la *Gazette royale* tels que soumis.

Les documents à publier doivent parvenir à l'éditrice, à midi, au moins **9 jours** avant le mercredi de publication. En cas de jour férié, veuillez communiquer avec l'éditrice.

Orders in Council

OCTOBER 3, 2002
2002 - 356

Under subsection 3(3) of the *Insurance Act*, the Lieutenant-Governor in Council

- (a) appoints the following persons as Deputy Superintendents:
 - (i) Karen Hamilton,
 - (ii) Francine Nadon; and
 - (b) revokes the appointment of Suzanne Bonnell-Burley as Deputy Superintendent;
- effective October 3, 2002.

Marilyn Trenholme Counsell, Lieutenant-Governor

Décrets en conseil

LE 3 OCTOBRE 2002
2002 - 356

En vertu du paragraphe 3(3) de la *Loi sur les assurances*, le lieutenant-gouverneur en conseil

- a) nomme les personnes suivantes surintendante adjointe :
 - (i) Karen Hamilton;
 - (ii) Francine Nadon; et
 - b) révoque la nomination de Suzanne Bonnell-Burley comme surintendante adjointe;
- à compter du 3 octobre 2002.

La lieutenant-gouverneure, Marilyn Trenholme Counsell

OCTOBER 3, 2002**2002 - 358**

Under subsection 19(3) of the *Workplace Health, Safety and Compensation Commission Act*, the Lieutenant-Governor in Council appoints the firm of Grant Thornton Chartered Accountants as external auditors for the Workplace Health, Safety and Compensation Commission.

Marilyn Trenholme Counsell, Lieutenant-Governor

OCTOBER 3, 2002**2002 - 359**

Under paragraph 2(2)(a) of *Le Centre communautaire Sainte-Anne Act*, the Lieutenant-Governor in Council appoints Jacinthe Robichaud to the Board of Le Centre communautaire Sainte-Anne, effective October 3, 2002 until October 3, 2005, in place of Georgette Roy.

Marilyn Trenholme Counsell, Lieutenant-Governor

OCTOBER 10, 2002**2002 - 369**

Under subsection 3(1) of the *Financial Administration Act*, and section 26 of the *Interpretation Act*, the Lieutenant-Governor in Council amends Order in Council 2001-470, by deleting paragraph (h), thereof, effective October 16, 2002.

Marilyn Trenholme Counsell, Lieutenant-Governor

OCTOBER 10, 2002**2002 - 370**

Under subsection 3(2) of the *Civil Service Act* and section 27 of the *Interpretation Act*, the Lieutenant-Governor in Council appoints Roger Doucet, Deputy Minister (Francophone), Department of Education, effective October 10, 2002.

Marilyn Trenholme Counsell, Lieutenant-Governor

OCTOBER 17, 2002**2002 - 372**

Under section 3 of the *Electric Power Act* and section 26 of the *Interpretation Act*, the Lieutenant-Governor in Council

- (a) amends Order in Council 2000-76 by striking out “February 28, 2003” where it appears therein and substituting therefor “March 31, 2003; and
- (b) amends Order in Council 2000-2 by striking out “December 31, 2002” where it appears therein and substituting therefor “March 31, 2003.

Marilyn Trenholme Counsell, Lieutenant-Governor

LE 3 OCTOBRE 2002**2002 - 358**

En vertu du paragraphe 19(3) de la *Loi sur la Commission de la santé, de la sécurité et de l'indemnisation des accidents au travail*, le lieutenant-gouverneur en conseil nomme le cabinet Grant Thornton Chartered Accountants vérificateur externe de la Commission de la santé, de la sécurité et de l'indemnisation des accidents au travail.

La lieutenant-gouverneure, Marilyn Trenholme Counsell

LE 3 OCTOBRE 2002**2002 - 359**

En vertu de l'alinéa 2(2)a) de *Loi sur le Centre communautaire Sainte-Anne*, le lieutenant-gouverneur en conseil nomme Jacinthe Robichaud membre du conseil d'administration du Centre communautaire Sainte-Anne, à compter du 3 octobre 2002 et jusqu'au 3 octobre 2005, pour remplacer Georgette Roy.

La lieutenant-gouverneure, Marilyn Trenholme Counsell

LE 10 OCTOBRE 2002**2002 - 369**

En vertu du paragraphe 3(1) de la *Loi sur l'administration financière*, et de l'article 26 de la *Loi d'interprétation*, le lieutenant-gouverneur en conseil modifie le décret en conseil 2001-470, en supprimant l'alinéa (h), à compter du 16 octobre 2002.

La lieutenant-gouverneure, Marilyn Trenholme Counsell

LE 10 OCTOBRE 2002**2002 - 370**

En vertu du paragraphe 3(2) de la *Loi sur la Fonction publique* et de l'article 27 de la *Loi d'interprétation*, le lieutenant-gouverneur en conseil nomme Roger Doucet, sous-ministre (secteur francophone) du ministère de l'Éducation à partir du 10 octobre 2002.

La lieutenant-gouverneure, Marilyn Trenholme Counsell

LE 17 OCTOBRE 2002**2002 - 372**

En vertu de l'article 3 de la *Loi sur l'énergie électrique* et de l'article 26 de la *Loi d'interprétation*, le lieutenant-gouverneur en conseil

- a) modifie le décret en conseil 2000-76 par la suppression de « 28 février 2003 » aux endroits où il est mentionné et son remplacement par « 31 mars 2003 »; et
- b) modifie le décret en conseil 2000-2 par la suppression de « 31 décembre 2002 » aux endroits où il est mentionné et son remplacement par « 31 mars 2003 ».

La lieutenant-gouverneure, Marilyn Trenholme Counsell

OCTOBER 17, 2002
2002 - 373

Under subsection 5(1) of the *Cemetery Companies Act*, the Lieutenant-Governor in Council gives her approval for the establishment of a private cemetery at 56 Crabbe Road, in the Parish of Northampton, County of Carleton, New Brunswick, to be operated by Jolly Farmer Products Inc., and entitled the “JF Cemetery”.

Marilyn Trenholme Counsell, Lieutenant-Governor

LE 17 OCTOBRE 2002
2002 - 373

En vertu du paragraphe 5(1) de la *Loi sur les compagnies de cimetières*, le lieutenant-gouverneur en conseil autorise l'établissement d'un cimetière privé au 56, chemin Crabbe, paroisse de Northampton, comté de Carleton, au Nouveau-Brunswick, ledit cimetière devant être exploité par Jolly Farmer Products Inc. sous le nom de « JF Cemetery ».

La lieutenant-gouverneure, Marilyn Trenholme Counsell

Business Corporations Act

PUBLIC NOTICE is hereby given that under the *Business Corporations Act*, a **certificate of incorporation** has been issued to:

Loi sur les corporations commerciales

SACHEZ qu'en vertu de la *Loi sur les corporations commerciales*, un **certificat de constitution en corporation** a été émis à :

Name / Raison sociale	Address / Adresse	Registered Office Bureau enregistré	Reference Number Numéro de référence	Date		
				Year année	Month mois	Day jour
600286 N.B. INC.	682, chemin Pallot Road Inkerman, NB E8P 1B6	Inkerman	600286	2002	10	01
603105 N.B. Ltd.	75, rue Moore Street Saint John, NB E2K 5N1	Saint John	603105	2002	10	01
603276 N.B. Ltée	3244, rue Principale Street C.P. / P.O. Box 3118 Succ. bureau chef / Main Station Tracadie-Sheila, NB E1X 1G5	Tracadie-Sheila	603276	2002	10	11
TERRY'S PLUMBING & HEATING INC.	3364, route / Highway 515 Sainte-Marie-de-Kent, NB E4S 2E9	Sainte-Marie-de-Kent	603346	2002	10	01
Lakeview Mall Inc.	Patrick R. Wilbur 40, rue Charlotte Street, bureau / Suite 410 Saint John, NB E2L 2H6	Saint John	603367	2002	10	02
Hockey & Stuff Inc.	4713, route / Highway 134 Cocagne, NB E4R 2Y1	Cocagne	603372	2002	10	02
THERIAULT ASSOCIATES INC.	93, chemin Gibbon Road Rothesay, NB E2H 1R4	Rothesay	603373	2002	10	02
ALEX LAEVSKI, M.D. PROFESSIONAL CORPORATION	114, rue Roseberry Street Campbellton, NB E3N 2G8	Campbellton	603390	2002	10	03
MARC R. GUIGNARD C. P. INC.	246, boulevard J.D. Gauthier Boulevard Shippagan, NB E8S 1P9	Shippagan	603392	2002	10	03
603401 N.B. LTD.	1152, chemin Ryan Road Moncton, NB E1G 2V6	Moncton	603401	2002	10	09
L'huître de l'Acadie Ltée / The Acadian Oyster Ltd	168, rue des Pins Street Shippagan, NB E8S 1K3	Shippagan	603410	2002	10	04
DOMAINE WEBSTER ESTATES INC.	114, promenade Riverside Drive Shediac, NB E4P 2P3	Shediac	603416	2002	10	07
FOLLY HOLDINGS 2002 LTD.	800, chemin Royal Road Memramcook, NB E4K 2R4	Memramcook	603420	2002	10	07
603433 N.B. Inc.	59, promenade Harmony Drive Saint John, NB E2J 2W2	Saint John	603433	2002	10	08
GP-MAZ INC.	120, chemin Maxime Road Saint-Louis de Kent, NB E4X 1W1	Saint-Louis de Kent	603440	2002	10	08
NorthWest Financial Inc.	105, rue Connell Street, bureau / Suite 3 Woodstock, NB E7M 1K7	Woodstock	603444	2002	10	08
PHOTOCANADA DIGITAL INC.	236, rue St. George Street C.P. / P.O. Box 002 Moncton, NB E1C 1W7	Moncton	603451	2002	10	09

Smitty's Construction & Renovation Limited	111, avenue Biddington Avenue Lakeville, NB E1H 1C4	Lakeville	603456	2002	10	09
603461 NB Ltd.	683, rue Main Street Moncton, NB E1C 1E3	Moncton	603461	2002	10	11
Isabelle Transport Ltee	714, rue De La Mer Street Petit-Rocher, NB E8J 1E1	Petit-Rocher	603468	2002	10	09
RITCH'S AUTO SALES & SERVICE INC.	91, croissant Galbraith Crescent Moncton, NB E1G 1Z7	Moncton	603481	2002	10	10
BCY Developments Ltd.	16, avenue Bel-Air Avenue Rothesay, NB E2E 4Y1	Rothesay	603482	2002	10	10
603487 NB Inc.	12, promenade Folkins Drive Sackville, NB E4L 1H9	Sackville	603487	2002	10	10
Merivale Fair TEI Holdings Corp.	Peter M. Klohn 44, côte Chipman Hill, bureau / Suite 1000 C.P. / P.O. Box 7289, succ. / Stn. A Saint John, NB E2L 4S6	Saint John	603489	2002	10	11
DOUCET'S CONVEYOR MAINTENANCE INC.	11, rue Coffin Street C.P. / P.O. Box 192 Bathurst, NB E2A 3Z1	Bathurst	603491	2002	10	11
EUROPEAN TROPICAL WOOD COMPANY LIMITED	44, côte Chipman Hill, bureau / Suite 1000 C.P. / P.O. Box 7289, succ. / Stn. A Saint John, NB E2L 4S6	Saint John	603492	2002	10	11
T & J INVESTMENT LTD.	29, rue Willington Street Oromocto, NB E2V 1S2	Oromocto	603493	2002	10	11
STONE CREEK MUSHROOM FARM INC.	1626, route / Highway 114 Stoney Creek, NB E1J 1M9	Stoney Creek	603507	2002	10	11
Maritime Seafood Distributors Inc.	118, chemin Quirk Road Wards Creek, NB E4E 2N9	Wards Creek	603508	2002	10	11
603521 NB inc.	942, chemin Woodstock Road Fredericton, NB E3B 7R8	Fredericton	603521	2002	10	15
Caesar's Storage Enterprise Ltd.	C. Paul W. Smith 44, côte Chipman Hill, bureau / Suite 1000 C.P. / P.O. Box 7289, succ. / Stn. A Saint John, NB E2L 4S6	Saint John	603524	2002	10	15
CÉDICI LTÉE.	8259, rue St-Paul Street Bas-Caraquet, NB E1W 6C4	Bas-Caraquet	603528	2002	10	15
603550 N.B. LTD.	105, rue Connell Street, unité / Unit 3 Woodstock, NB E7M 1K7	Woodstock	603550	2002	10	16
603579 N.B. INC.	65, rue Champlain Street Dieppe, NB E1A 1N4	Dieppe	603579	2002	10	17

NOTICE OF CORRECTION / AVIS D'ERRATUM
Business Corporations Act / Loi sur les corporations commerciales

In relation to a certificate of incorporation issued on August 19, 2002 under the name of "**SHORLAND TRANSPORT INC.**", being corporation #602662, notice is given that pursuant to s.189 of the Act, the Director has issued a corrected certificate of incorporation correcting the name of the corporation from "**SHORLAND TRANSPORT INC.**" to "**SHORELAND TRANSPORT INC.**".

Sachez que, relativement au certificat de constitution en corporation délivré le 19 août 2002 à « **SHORLAND TRANSPORT INC.** », dont le numéro de corporation est 602662, le Directeur a délivré, conformément à l'article 189 de la Loi, un certificat corrigé faisant passer la raison sociale de la corporation de « **SHORLAND TRANSPORT INC.** » à « **SHORELAND TRANSPORT INC.** ».

In relation to a certificate of incorporation issued on September 5, 2002 under the name of "**KEVIN A. RITCHIE HOLDINGS INC.**", being corporation #602866, notice is given that pursuant to s.189 of the Act, the Director has issued a corrected certificate of incorporation correcting the name of the corporation set out on Form 2 and Form 4 from "**KEVIN A. RITCHIE HOLDINGS LTD.**" to "**KEVIN A. RITCHIE HOLDINGS INC.**".

Sachez que, relativement au certificat de constitution en corporation délivré le 5 septembre 2002 à « **KEVIN A. RITCHIE HOLDINGS INC.** », dont le numéro de corporation est 602866, le Directeur a délivré, conformément à l'article 189 de la Loi, un certificat corrigé faisant passer la raison sociale apparaissant sur les formules 2 et 4, de « **KEVIN A. RITCHIE HOLDINGS LTD.** » à « **KEVIN A. RITCHIE HOLDINGS INC.** ».

PUBLIC NOTICE is hereby given that under the *Business Corporations Act*, a **certificate of amendment** has been issued to:

SACHEZ qu'en vertu de la *Loi sur les corporations commerciales*, un **certificat de modification** a été émis à :

Name / Raison sociale	Reference Number Numéro de référence	Year année	Date Month mois	Day Day jour
513907 N.B. INC.	513907	2002	09	09

NOTICE OF CORRECTION / AVIS D'ERRATUM
Business Corporations Act / Loi sur les corporations commerciales

In relation to a certificate of amendment issued on March 30, 2001 under the name of "DIGITAL PRODUCTS LIMITED", being corporation #036558 notice is given that pursuant to s.189 of the Act, the Director has issued a corrected certificate of amendment replacing Page 1 of Schedule "A" to the Articles as it relates to the Class D preferred shares.

Sachez que, relativement au certificat de modification délivré le 30 mars 2001 à « DIGITAL PRODUCTS LIMITED », dont le numéro de corporation est 036558, le Directeur a délivré, conformément à l'article 189 de la Loi, un certificat corrigé lequel modifie la page 1 de l'annexe « A » des statuts en ce qui a trait aux actions privilégiées de la catégorie D.

In relation to a certificate of amendment issued on April 4, 2002 under the name of "GRAY'S AQUA TRANSPORT LTD.", being corporation #513103, notice is given that pursuant to s.189 of the Act, the Director has issued a corrected certificate of amendment correcting the corporation number from "513103" to "516103".

Sachez que, relativement au certificat de modification délivré le 4 avril 2002 à « GRAY'S AQUA TRANSPORT LTD. », dont le numéro de corporation est 513103, le Directeur a délivré, conformément à l'article 189 de la Loi, un certificat corrigé faisant passer le numéro de corporation de « 513103 » à « 516103 ».

PUBLIC NOTICE is hereby given that under the *Business Corporations Act*, a **certificate of amendment** which **includes a change in name** has been issued to:

SACHEZ qu'en vertu de la *Loi sur les corporations commerciales*, un **certificat de modification** contenant un **changement de raison sociale** a été émis à :

Name / Raison sociale	Previous name Ancienne raison sociale	Reference Number Numéro de référence	Year année	Date Month mois	Day Day jour
TWO GRACE INC.	500684 N.B. LTD/LTEE	500684	2002	09	09
Trilegiant Insurance Services (Canada), Inc.	CENDANT MEMBERSHIP INSURANCE SERVICES (CANADA), INC.	514032	2002	10	11

PUBLIC NOTICE is hereby given that under the *Business Corporations Act*, a **certificate of amalgamation** has been issued to:

SACHEZ qu'en vertu de la *Loi sur les corporations commerciales*, un **certificat de fusion** a été émis à :

Amalgamated Corporation Corporation issue de la fusion	Amalgamating Corporations Corporations fusionnantes	Address Adresse	Registered Office Bureau enregistré	Reference Number Numéro de référence	Year année	Date Month mois	Day Day jour
OCEAN CREST AQUACULTURE LTD.	OCEAN CREST LTD. 058968 N.B. INC. MARITIME SALMON LTD.	80, boulevard Cedar Ridge Boulevard Quispamsis, NB E2E 5B4	Quispamsis	603331	2002	10	01

PUBLIC NOTICE is hereby given that under the *Business Corporations Act*, a **certificate of dissolution** has been issued to:

SACHEZ qu'en vertu de la *Loi sur les corporations commerciales*, un **certificat de dissolution** a été émis à :

Name / Raison sociale	Address / Adresse	Registered Office Bureau enregistré	Reference Number Numéro de référence	Year année	Date Month mois	Day Day jour
TRIPLEX HOLDINGS LTD.	65, avenue Madison Avenue Moncton, NB E1E 1B5	Moncton	016417	2002	09	12
HAMPTON STOP 'N' SHOP LTD	140, rue Main Street Hampton, NB E0G 1Z0	Hampton	030521	2002	09	20

MAJESTIC DEVELOPMENTS INC.	47, cour Talisman Court Fredericton, NB E3C 1L9	Fredericton	035353	2002	09	12
PROGRAMS A LA CARTE LTD.	24 Brookview Park Sussex Corner, NB E0E 1P0	Sussex Corner	036050	2002	08	20
LIONEL DESJARDINS & FILS INC.	C.P. / P.O. Box 446 Saint-Quentin, NB E0K 1J0	Saint-Quentin	048186	2002	10	02
A.D.R. DIGNARD CAMIONNAGE LTEE	3069, rue Charles Street Tracadie-Sheila, NB E1X 1A2	Tracadie-Sheila	052233	2002	09	09
502300 NEW BRUNSWICK INC.	44, côte Chipman Hill, 10 ^e étage / 10 th Floor Saint John, NB E2L 2A9	Saint John	502300	2002	09	10
CULTURAL IMPORTS LTD.	76, rue Sunset Street Dieppe, NB E1A 1T5	Dieppe	503360	2002	09	23
JIGSAW COMPUTERS INC.	2, rue McMann Street Fredericton, NB E3A 6R9	Fredericton	512584	2002	09	25

PUBLIC NOTICE is hereby given that under the *Business Corporations Act*, **notice of the discharge of a receiver or a receiver-manager** of the following corporations has been received:

SACHEZ qu'en vertu de la *Loi sur les corporations commerciales*, un **avis de libération d'un séquestre ou séquestre-gérant** pour les sociétés suivantes a été reçu :

Name / Raison sociale	Registered Office Bureau enregistré	Receiver or Receiver-Manager Séquestre ou séquestre-gérant	Reference Number Numéro de référence	Year année	Month mois	Day jour
BO-PLASTIK INC.	Edmundston	Goodman Rosen Inc.	047028	2002	10	07

PUBLIC NOTICE is hereby given that under the *Business Corporations Act*, a **certificate of revival** has been issued to:

SACHEZ qu'en vertu de la *Loi sur les corporations commerciales*, un **certificat de reconstitution** a été émis à :

Name / Raison sociale	Reference Number Numéro de référence	Year année	Date Month mois	Day jour
DUCEY LUMBER LTD.	005278	2002	10	15
OMER MAILLET HOLDINGS LTD.	016390	2002	10	07

PUBLIC NOTICE is hereby given that under the *Business Corporations Act*, a **certificate of registration** of extra-provincial corporation has been issued to:

SACHEZ qu'en vertu de la *Loi sur les corporations commerciales*, un **certificat d'enregistrement** de corporation extraprovinciale a été émis à :

Name / Raison sociale	Jurisdiction Compétence	Agent and Address Représentant et adresse	Reference Number Numéro de référence	Year année	Date Month mois	Day jour
KTX Financial Ltd.	Ontario	Mike McGraw Édifice Red Rose Building 12, rue Smythe Street Saint John, NB E2L 5G5	602917	2002	09	23
International Healthcare Recruiters, Inc.	Delaware	Frederick D. Toole Bureau / Suite 1000 44, côte Chipman Hill C.P. / P.O. Box 7289 Succursale / Station A Saint John, NB E2L 4S6	602924	2002	09	09

FJORDLAND EXPLORATION INC.	Colombie-Britannique / British Columbia	Peter R. Forestell 1, Brunswick Square, bureau / Suite 1500 C.P. / P.O. Box 1324 Saint John, NB E2L 4H8	602987	2002	09	10
Microtec Sécuri-T SPM inc.	Québec / Quebec	Marylène Pilote 121, rue de l'Église, bureau 304 121 Church Street, Suite 304 Edmundston, NB E3V 1J9	603001	2002	09	10
Mitsubishi Motor Sales of Canada, Inc. Ventes de Vehicules Mitsubishi du Canada, Inc.	Canada	Frederick D. Toole 44, côte Chipman Hill, 10 ^e étage / 10 th Floor C.P. / P.O. Box 7289, succ. / Stn. A Saint John, NB E2L 4S6	603078	2002	09	17
Bois Bonsaï inc./Bonsaï Lumber Inc.	Québec / Quebec	Bernard F. Miller 655, rue Main Street C.P. / P.O. Box 1368 Moncton, NB E1C 8T6	603091	2002	09	17
INVESTISSEMENTS SPA INC./ SPA INVESTMENTS INC.	Québec / Quebec	Gilles E. Bujold Bureau / Suite 4-250 331, promenade Elmwood Drive Moncton, NB E1A 1X6	603092	2002	09	17
H.J. VANDER ZAAG FARM EQUIPMENT LTD.	Ontario	John M. Hanson Phoenix Square, bureau / Suite 400 371, rue Queen Street Fredericton, NB E3B 1B1	603164	2002	09	20
Shred-it Canada Corporation Inc.	Ontario	Brian F. Forbes 814, rue Main Street, bureau / Suite 300 C.P. / P.O. Box 480 Moncton, NB E1C 8L9	603218	2002	10	15
C & E CANADA INC.	Ontario	Lee C. Bell-Smith 44, côte Chipman Hill, bureau / Suite 1000 C.P. / P.O. Box 7289, succ. / Stn. A Saint John, NB E2L 4S6	603312	2002	09	30
EAST TEXAS DISTRIBUTING INCORPORATED	Texas	Anthony S. Richardson 570, rue Queen Street, bureau / Suite 600 C.P. / P.O. Box 610, succ. / Stn. A Fredericton, NB E3B 5A6	603404	2002	10	04
THERMAL MEDIUMS INC.	Ontario	Michael St. John 279, avenue Woodlawn Avenue New Maryland, NB E3C 1J4	603422	2002	10	07
Option Industrial Coatings Inc./ Revêtements Industriels Option Inc.	Canada	Elizabeth A. Kelly 1, Brunswick Square, bureau / Suite 1500 C.P. / P.O. Box 1324 Saint John, NB E2L 4H8	603452	2002	10	09
ARO INC.	Québec / Quebec	Scott F. Fowler 885, rue Main Street, bureau / Suite 111 Moncton, NB E1C 8M9	603454	2002	10	09
PROSCHE CARS CANADA, LTD./ AUTOMOBILES PORSCHE CANADA, LTÉE	Canada	Gerald S. McMackin 44, côte Chipman Hill, bureau / Suite 1000 C.P. / P.O. Box 7289, succ. / Stn. A Saint John, NB E2L 4S6	603523	2002	10	15

PUBLIC NOTICE is hereby given that under the *Business Corporations Act*, a **certificate of amendment of registration** of extra-provincial corporation has been issued to:

SACHEZ qu'en vertu de la *Loi sur les corporations commerciales*, un **certificat de modification de l'enregistrement** de corporation extraprovinciale a été émis à :

Name / Raison sociale	Previous name Ancienne raison sociale	Reference Number Numéro de référence	Year année	Date Month mois	Day jour
Blue Mountain Energy Ltd.	BLUE MOUNTAIN RESOURCES LTD.	074844	2002	09	27
PING CANADA CORPORATION	KARSTEN CANADA CORPORATION	075140	2002	09	23

Nutrition For Life International, LLC	NUTRITION FOR LIFE INTERNATIONAL, INC.	075478	2002	09	09
TSX INC.	THE TORONTO STOCK EXCHANGE INC.	601434	2002	09	16
TSX VENTURE EXCHANGE INC. BOURSE DE CROISSANCE TSX INC.	CANADIAN VENTURE EXCHANGE INC.	601435	2002	09	16

PUBLIC NOTICE is hereby given that under the *Business Corporations Act*, a **certificate of registration of amalgamated corporation** has been issued to the following extra-provincial corporations:

SACHEZ qu'en vertu de la *Loi sur les corporations commerciales*, un **certificat d'enregistrement d'une corporation extraprovinciale issue de la fusion** a été émis aux corporations extraprovinciales suivantes :

Amalgamated Corporation Corporation issue de la fusion	Amalgamating Corporations Corporations fusionnantes	Address Adresse	Agent and Address Représentant et adresse	Reference Number Numéro de référence	Date Year année	Month Month mois	Day Day jour
ING Insurance Company of Canada/ Compagnie d'assurance ING du Canada	The Commerce Group Insurance Company/ Le Groupe Commerce Compagnie d'Assurances ING Insurance Company of Canada/Compagnie d'assurance ING du Canada ING Wellington Insurance Company/ING Wellington Compagnie d'assurance	7e étage / 7 th Floor 181, av. University Ave. Toronto, ON M5H 3M7	Angus Dickie 3 ^e étage / 3 rd Floor 40, rangée Wellington Row Saint John, NB E2L 3H3	602637	2002	08	16
Effective Date of Amalgamation: July 4, 2002 / Date d'entrée en vigueur de la fusion : le 4 juillet 2002							
PRIME RESTAURANTS OF CANADA INC./ LES RESTAURANTS PRIME DU CANADA INC.	PRIME RESTAURANT GROUP INC. Prime Restaurant Licensing Inc. Prime Restaurants West Inc. Prime Restaurants of Quebec Inc./ Les Restaurants Prime du Quebec Inc. Prime Restaurants of Ontario Inc. Northern Pubs Developments Inc. North Bay Irish Pubs Inc. Timmins Irish Pubs Inc.	Bureau / Suite 600 Emerald Business Centre 10, carrefour Kingsbridge Garden Circle Mississauga, ON L5R 3K6	Lynne M. Burnham Stewart McKelvey Stirling Scales 10 ^e étage / 10 th Floor Maison Brunswick House 44, côte Chipman Hill Saint John, NB E2L 2A9	602640	2002	08	16
Effective Date of Amalgamation: July 22, 2002 / Date d'entrée en vigueur de la fusion : le 22 juillet 2002							
HOOPP Realty Inc./ Les Immeubles HOOPP Inc.	HOOPP REALTY INC./ LES IMMEUBLES HOOPP INC. 155 University Avenue Ltd. 141 Adelaide West Ltd.	Bureau / Suite 2800 Commerce Court West Toronto, ON M5L 1A9	Peter R. Forestell Patterson Palmer Bureau / Suite 1500 1, Brunswick Square C.P. / P.O. Box 1324 Saint John, NB E2L 4H8	602702	2002	08	21
Effective Date of Amalgamation: July 10, 2002 / Date d'entrée en vigueur de la fusion : le 10 juillet 2002							
Penske Truck Leasing Canada Inc./ Location de Camions Penske Canada Inc.	Penske Truck Leasing Canada Inc. Rollins Leasing Company of Canada Inc.	7405, croissant East Danbro Crescent Mississauga, ON L5N 6P8	C. Paul W. Smith Stewart McKelvey Stirling Scales Bureau / Suite 1000 44, côte Chipman Hill Saint John, NB E2L 2A9	602797	2002	08	29
Effective Date of Amalgamation: January 1, 2002 / Date d'entrée en vigueur de la fusion : le 1 ^{er} janvier 2002							
DATA BUSINESS FORMS LIMITED	DATA BUSINESS FORMS LIMITED/ FORMULES D'AFFAIRES DATA LTEE 1186202 Ontario Limited 1305995 Ontario Inc.	2, allée Shaftsbury Lane Brampton, ON L6T 3X7	C. Paul W. Smith Stewart McKelvey Stirling Scales Bureau / Suite 1000 44, côte Chipman Hill Saint John, NB E2L 2A9	602879	2002	09	03
Effective Date of Amalgamation: June 18, 2002 / Date d'entrée en vigueur de la fusion : le 18 juin 2002							

THE WARREN PAVING & MATERIALS GROUP LIMITED	Asphalt Engineering Co. Ltd. Woods Sand & Gravel Limited THE WARREN PAVING & MATERIALS GROUP LIMITED A.H. McCoy Construction Company Limited	7880, rue Keele Street Concord, ON L4K 4G7	John M. Hanson Cox Hanson O'Reilly Matheson Bureau / Suite 400 Phoenix Square 371, rue Queen Street Fredericton, NB E3B 1B1	603012	2002	09	11
---	---	---	---	--------	------	----	----

Effective Date of Amalgamation: June 30, 2002 / Date d'entrée en vigueur de la fusion : le 30 juin 2002

EPCOR ENERGY SECURITIZATIONS INC.	EPCOR ENERGY SECURITIZATIONS INC. 3982891 CANADA INC.	12 ^e étage / 12 th Floor 2, Lansing Square Toronto, ON M2J 4P8	James D. Murphy Stewart McKelvey Stirling Scales 10 ^e étage / 10 th Floor 44, côte Chipman Hill C.P. / P.O. Box 7289 Succursale / Station A Saint John, NB E2L 4S6	603077	2002	09	17
-----------------------------------	--	--	---	--------	------	----	----

Effective Date of Amalgamation: February 1, 2002 / Date d'entrée en vigueur de la fusion : le 1^{er} février 2002

Companies Act

PUBLIC NOTICE is hereby given that under the *Companies Act*, **letters patent** have been granted by the Minister of Justice to:

Loi sur les compagnies

SACHEZ qu'en vertu de la *Loi sur les compagnies*, le ministre de la Justice a émis des **lettres patentes** à :

Name / Raison sociale	Address / Adresse	Head Office Siège social	Reference Number Numéro de référence	Year année	Month mois	Day jour
Leading the Way Through Play Inc.	1, rue Squire Street Sackville, NB E4L 4K8	Sackville	602936	2002	09	27
Club V.T.T. Nord-Est Inc.	608, chemin Benoit Road St-Pons, NB E1X 1Z5	St-Pons	603067	2002	10	09
NEW BRUNSWICK FETAL ALCOHOL SYNDROME / EFFECTS NETWORK - RÉSEAU DU SYNDROME/DES EFFETS DE L'ALCOOLISATION FOETALE DU NOUVEAU-BRUNSWICK INC.	198, rue Biggs Street Fredericton, NB E3B 6J6	Fredericton	603270	2002	10	15
THE MOORINGS OF MILLIDGEVILLE INC.	409, avenue Woodward Avenue Saint John, NB E2K 4N1	Saint John	603277	2002	10	09

Partnerships and Business Names Registration Act

PUBLIC NOTICE is hereby given that under the *Partnerships and Business Names Registration Act*, a **certificate of business name** has been registered:

Loi sur l'enregistrement des sociétés en nom collectif et des appellations commerciales

SACHEZ qu'en vertu de la *Loi sur l'enregistrement des sociétés en nom collectif et des appellations commerciales*, un **certificat d'appellation commerciale** a été enregistré :

Name / Raison sociale	Registrant of Certificate Enregistreur du certificat	Address of Business or Agent Adresse du commerce ou du représentant	Reference Number Numéro de référence	Year année	Month mois	Day jour
SERVICES DE TITRES FCT	First American Title Insurance Company	Ronald LeBlanc 735, rue Main Street, bureau / Suite 200 Moncton, NB E1C 1E5	602099	2002	10	17
JUMPSTART LEARNING CENTRE	Colleen Lunney	24, promenade Alcorn Drive Oromocto, NB E2V 2P9	602290	2002	09	19
INNOVA-TEXT	Richard Thériault	79, promenade Sophie Drive Dieppe, NB E1A 7V6	602382	2002	10	01
Girard StPier Consultations	Julie Girard	84, rue Hubert Street Edmundston, NB E3V 4K5	602401	2002	10	04

CANTINE LA FACTERIE A BASTIEN	COMITE RECREATIF DE RIVIERE-DU-PORTAGE - TRACADIE BEACH, INC.	394, chemin de la Cédrière Road Rivière-du-Portage, NB E9H 1V7	602476	2002	09	30
VIACOM OUTDOOR CANADA	VIACOM CANADA INC.	Gerald S. McMackin 44, côte Chipman Hill, 10 ^e étage / 10 th Floor C.P. / P.O. Box 7289, succ. / Stn. A Saint John, NB E2L 4S6	602689	2002	08	20
FAMOUS PLAYERS	VIACOM CANADA INC.	Gerald S. McMackin 44, côte Chipman Hill, 10 ^e étage / 10 th Floor C.P. / P.O. Box 7289, succ. / Stn. A Saint John, NB E2L 4S6	602690	2002	08	20
Just For Men Barber Shop	Sheila Stewart	137, chemin Saunders Road McAdam, NB E6J 1L9	602722	2002	09	01
ACTIVE FINANCIAL SERVICES	Linda Glaspy	5, avenue McMaster Avenue Nauwigewauk, NB E5N 6V2	602789	2002	10	11
Homestead Lumber	601124 N.B. Inc.	96, chemin Old Barry Mills Road Barry Mills, NB E1G 2N1	602899	2002	09	06
Sackville Wellness & Chiropractic Center	Meghan Barrett	100, rue Main Street Sackville, NB E4L 4A7	602900	2002	09	06
Flanagan Counselling Services	Ann Marie Flanagan	351, chemin Larley Road Tobique Narrows, NB E7H 2R9	602902	2002	09	06
BETTER HOMES & RENOVATIONS	Rickey Brewer	30, chemin Morehouse Branch Road Zealand, NB E6L 2L3	602905	2002	09	09
ULYSSE CORMIER ENTERTAINMENT	Ulysse Cormier	11-174, avenue McSweeney Avenue Moncton, NB E1C 7E2	602916	2002	09	04
HALIFAX DONAIR AND PIZZA	Hamid Al-Farkh	9, rue Park Street Moncton, NB E1C 2A5	603005	2002	09	11
DAVE'S HONEY PRODUCTS	David Boucher	76, avenue Sunset Avenue Dieppe, NB E1A 1T5	603021	2002	09	12
Pâtisserie La Mie du PAIN	Micheline Robichaud	20016, CSP Centreville / RPO Centreville Tracadie-Sheila, NB E1X 1G6	603026	2002	09	15 \
ADVANTAGE HOME SALES	Harry Wiebe	3151, rue Main Street Centreville, NB E7K 3A5	603027	2002	09	12
Enterprise Carleton Region/ Entreprise Région Carleton	CARLETON COMMUNITY ECONOMIC DEVELOPMENT AGENCY INC. - AGENCE DE DÉVELOPPEMENT ÉCONO- MIQUE COMMUNAUTAIRE CARLETON INC.	417, rue Connell Street, unité / Unit 6 Woodstock, NB E7M 5G5	603054	2002	09	13
THE BASKETCASE SPECIALTY GIFT BASKETS	Ardith Bond	89, chemin Lutes Road Steeves Mountain, NB E1G 3X7	603055	2002	09	13
NEED FOR SPEED HOBBIES	Carmen Blois	21, allée Mills Lane Sussex, NB E4E 2G3	603068	2002	09	16
HUITRES MALLET, MALLET OYSTERS, HUITRES MALLET OYSTERS	L'ETANG RUISSEAU BAR LIMITEE	111, rue Pointe-Brûlée Street C.P. / P.O. Box 3332 Shippagan, NB E8S 3H9	603076	2002	09	17
Dav's Rent-A-Chef & Catering	Davina Marie Beauchemin	2 ½, rue Sugarloaf Street Campbellton, NB E3N 3A7	603093	2002	09	17
BLUE RAVEN PUB	Toby Knockwood	100, sentier Bernard Trail, unité / Unit 1 Première Nation de Fort Folly / Fort Folly First Nation, NB E4K 3B3	603094	2002	09	17
CANADIAN COMPLIMENTARY HEALTH SUPPLIES	515381 N.B. LTD.	567, chemin Coverdale Road Riverview, NB E1B 3K7	603099	2002	09	17
Restwell Motel	043504 N.B. INC.	12, chemin McFarlane Road Berry Mills, NB E1G 2M3	603100	2002	09	17
MUSICAL CONNECTIONS	Pamela Milne	123, rue Court Street Sussex, NB E4E 1M9	603106	2002	09	18

Clothing Traders	James P. Tremblay	121, rue Jail Street Miramichi, NB E1V 1Z6	603108	2002	09	18
Chrysler Financial Canada/ Services financiers Chrysler Canada	DaimlerChrysler Financial Services (debis) Canada Inc./ Services financiers DaimlerChrysler (debis) Canada Inc.	Gerald S. McMackin 44, côte Chipman Hill, bureau / Suite 1000 C.P. / P.O. Box 7289, succ. / Stn. A Saint John, NB E2L 4S6	603124	2002	09	19
Beloved Gifts.com	Joan Hollett	790, avenue O'Neil Avenue Bathurst, NB E2A 2L1	603136	2002	10	01
ACTION POWER SPORTS	FAIRWAY MOTOR INN & RESTAURANT LTD.	3509, route / Highway 121 Roachville, NB E4E 5L8	603138	2002	10	01
MOONSTONE JEWELLERY DESIGN/ JOAILLERIE PIERRE DE LUNE	Denis Lanteigne	572, rue Principale Street Petit-Rocher, NB E8J 1S2	603141	2002	09	19
MOTION PERFORMANCE	Michael Burpee	136, croissant Birch Hill Crescent Ammon, NB E1G 4T3	603143	2002	10	01
ALEX'S WASTE REMOVAL	Alex Doucette	163, promenade Magellan Drive Moncton, NB E1A 5P3	603168	2002	10	01
Primary Landscaping	John Chapman	5372, route / Highway 895 Colpitts Settlement, NB E4J 2Z4	603186	2002	09	23
Assurance Tweedie & Brunswick Insurance	C.S. BRANCH INSURANCE LTD.	36, rue de l'Église / 36 Church Street Edmundston, NB E3V 1J2	603192	2002	09	23
Petiview Insurance	050847 N.B. INC.	2787, rue Main Street, unité / Unit 1 Hillsborough, NB E4H 2X4	603196	2002	09	23
PING CANADA	PING CANADA CORPORATION	C. Paul W. Smith 44, côte Chipman Hill, bureau / Suite 1000 C.P. / P.O. Box 7289, succ. / Stn. A Saint John, NB E2L 4S6	603207	2002	09	23
MAPLE LEAF CONSUMER FOODS	MAPLE LEAF FOODS INC. / LES ALIMENTS MAPLE LEAF INC.	C. Paul W. Smith C.P. / P.O. Box 7289, succ. / Stn. A Saint John, NB E2L 4S6	603217	2002	09	23
CAFÉTÉRIA POWER	Ida Power	9, boulevard Saint-Pierre Boulevard Est / East Caraquet, NB E1W 1B6	603229	2002	09	24
KM TECH CONSULTING	Khaled Mahmoud	11, chemin Merritt Hill Road Quispamsis, NB E2E 6A1	603232	2002	09	24
Career Adventures	Gerald Doiron	180, chemin Victoria Road Saint John, NB E2M 6W4	603234	2002	09	24
Pulse Productions	Andrew MacKinnon	152, rue Main Street, unité / Unit 2392 Sackville, NB E4L 1B3	603246	2002	09	25
Enterprise Central NB/ Entreprise Centre NB	CENTRAL NB COMMUNITY ECONOMIC DEVELOPMENT AGENCY INC. – AGENCE DE DÉVELOPPEMENT ÉCONO- MIQUE COMMUNAUTAIRE CENTRE NB INC.	570, rue Queen Street Fredericton, NB E3B 6Z6	603254	2002	09	25
Enterprise Fredericton/ Entreprise Fredericton	GREATER FREDERICTON COMMUNITY ECONOMIC DEVELOPMENT AGENCY INC. - AGENCE DE DÉVELOPPEMENT ÉCONOMIQUE COMMUNAU- TAIRE DU GRAND FREDERICTON INC.	570, rue Queen Street Fredericton, NB E3B 6Z6	603255	2002	09	25
Northern Marketing Strategies & Promotional Products	David J. Dow	465, route / Highway 375 Grand-Sault / Grand Falls, NB E3Z 1Z2	603257	2002	09	25
DEVEAU'S LUMBER	Walter A. Deveau	2658, route / Highway 845 Carters Point, NB E5S 1R7	603300	2002	09	27
Campings Canada	NEW BRUNSWICK TOURISM GRADING AUTHORITY INC.	1133, rue Regent Street, bureau / Suite 211 Fredericton, NB E3B 3Z2	603301	2002	09	27

GE Canada Aeroderivates and Package Service	General Electric Canada Inc. Generale Electrique Du Canada Inc.	C. Paul W. Smith 44, côte Chipman Hill, 10 ^e étage / 10 th Floor C.P. / P.O. Box 7289, succ. / Stn. A Saint John, NB E2L 4S6	603310	2002	09	30
GE Canada	General Electric Canada Inc. Generale Electrique Du Canada Inc.	C. Paul W. Smith 44, côte Chipman Hill, 10 ^e étage / 10 th Floor C.P. / P.O. Box 7289, succ. / Stn. A Saint John, NB E2L 4S6	603311	2002	09	30
BRIDGENET TECHNOLOGY SOLUTIONS	Kenneth O. Margeson	6, cour Delray Court Moncton, NB E1G 2K2	603325	2002	09	30
GLEN'S AUTO CLIMATE	Glen Faulds	3698, route / Highway 102 Islandview, NB E3E 1G3	603336	2002	10	02
MultiXweb	Roger Lebouthillier	53, rue du Goulet, app. / Apt. 1 Nigadoo, NB E8K 3S1	603344	2002	10	01
Matrick Media Solutions	Patrick Henry	341, rue Robichaud Street Cap-Pele, NB E4N 1Y7	603351	2002	10	01
MONCTON TRUCK CAP CENTRE	TBG AUTOPARTS INC.	199, boulevard Baig Boulevard Moncton, NB E1E 1C9	603358	2002	10	02
Crowmeadow Lodge	Jeffery Thomas Roy	297, chemin Beaverbrook Road Miramichi, NB E1V 4Z6	603364	2002	10	02
Claire Titus Services	Claire Titus	23, terrasse Birchview Terrace Rothsay, NB E2H 1E4	603365	2002	10	02
GALE BABIN ASSOCIATES	Gale Babin	51, rue Normandie Street Est / East Petit-Rocher, NB E8J 1K2	603369	2002	10	02
Danny Foran Livestock	Danny Foran	2216, chemin Oldfield Road Little Bartibog, NB E1V 6L9	603370	2002	10	02
EMI Computer Services	Robert Irvine	9, rue Knight Street Quispamsis, NB E2E 1C1	603371	2002	10	02
JANE'S CORNER CLOSET	Jane E. H. Antworth	620, rue Main Street Woodstock, NB E7M 2C4	603389	2002	10	03
Kawasaki Motors Finance	CANADIAN KAWASAKI MOTORS INC.	David T. Hashey Phoenix Square, bureau / Suite 400 371, rue Queen Street C.P. / P.O. Box 310 Fredericton, NB E3B 4Y9	603391	2002	10	03
EASTWIND DESIGN STUDIOS	EASTWIND GALLERIES INC	59, rue sur l'océan Street Grand-Barachois, NB E4P 8P1	603411	2002	10	04
ESSO BRANDED FUELS	IMPERIAL OIL/PETROLIERE IMPERIALE	William H. Teed 1, Brunswick Square, bureau / Suite 1500 C.P. / P.O. Box 1324 Saint John, NB E2L 4H8	603442	2002	10	08
CARBURANTS ESSO	IMPERIAL OIL/PETROLIERE IMPERIALE	William H. Teed 1, Brunswick Square, bureau / Suite 1500 C.P. / P.O. Box 1324 Saint John, NB E2L 4H8	603443	2002	10	08
DAY TECH ENTERPRISES	Linda Denton	200, rue Germain Street Ouest / West Saint John, NB E2M 2G4	603445	2002	10	08
TOMPKINS HOME CARE	Marie Tompkins	1885, route / Highway 640 Hanwell, NB E3C 2A7	603453	2002	10	09
JULIAN COLLEGE OF APPLIED ARTS AND SCIENCE	Canadian Off-Reserve Indian Nations Inc.	595, chemin Mountain Road Moncton, NB E1C 2P1	603464	2002	10	09
Boutique Corps Accord	Gisele Godin	145, chemin St-Amateur Road Trudel, NB E8R 1N9	603472	2002	10	09
SOCIAL BUTTERFLY CHILDREN'S CENTRE	T & J INVESTMENT LTD.	138, rue Winnebago Street Oromocto, NB E2V 1C8	603494	2002	10	11
EVERCLEAR WATER SYSTEMS	Charlie Hubley	429, avenue Montgomery Avenue Riverview, NB E1B 1Z7	603495	2002	10	10

Shel Cor & Sons	Cory H. Tucker	90, chemin Halcomb Road Lyttleton, NB E9E 1V8	603506	2002	10	11
GUIDED CREATIONS	Lynn MacKay	2, avenue Autumn Avenue Rothesay, NB E2E 4M8	603516	2002	10	11
Enterprises Galore	Ginette M.L. Vienneau	102, allée Clewley Lane Fredericton, NB E3B 7N4	603525	2002	10	15
ROACH'S MARINE SERVICES	Brian T. Roach	40, promenade Gurney Drive Moncton, NB E1A 3G8	603527	2002	10	15
OL' BLUE EYES	CRAIG DIRECT SALES & MARKETING (C.D.S.M.) INC.	140, chemin Hampton Road, bureau / Suite 225 Rotheay, NB E2E 5Y3	603543	2002	10	15
JOHNNY VEGAS	CRAIG DIRECT SALES & MARKETING (C.D.S.M.) INC.	140, chemin Hampton Road, bureau / Suite 225 Rothesay, NB E2E 5Y3	603544	2002	10	15
Cara's Cafe	Cara Simon	34, chemin Big Cove Road Big Cove, NB E4W 2S4	603546	2002	10	16

PUBLIC NOTICE is hereby given that under the *Partnerships and Business Names Registration Act*, a **certificate of renewal of business name** has been registered:

SACHEZ qu'en vertu de la *Loi sur l'enregistrement des sociétés en nom collectif et des appellations commerciales*, un **certificat de renouvellement d'appellation commerciale** a été enregistré :

Name / Raison sociale	Registrant of Certificate Enregistreur du certificat	Address of Business or Agent Adresse du commerce ou du représentant	Reference Number Numéro de référence	Year année	Month mois	Date Day jour
MISTER WRECKER	Brian W. Feeney	150, rue Main Street Bath, NB E7J 2N3	313738	2002	09	25
HANK'S AUTO BODY	Henry Lawrence	754, route / Highway 510 Main River, NB E4T 1T6	326221	2002	10	16
SOCIETE FRIBIDE	Denis L. Ouellet	6364, route / Highway 17 Saint-Quentin, NB E8A 2J2	328612	2002	10	09
RODS AUTO CARE	Rodney J. Resmer	3698, route / Highway 102 Islandview, NB E3E 1A2	337142	2002	10	01
KINDRED HOME CARE	CHARLOTTE COUNTY HUMAN RESOURCES INC.	1, cour Citizen Court St. Stephen, NB E3L 3C5	338369	2002	10	16
LA LIGNE METEO OFFICIELLE	PELMOREX MEDIA INC.	D. Hayward Aiton 44, côte Chipman Hill, 10 ^e étage / 10 th Floor C.P. / P.O. Box 7289, succ. / Stn. A Saint John, NB E2L 4S6	338817	2002	10	02
LA LIGNE OFFICIELLE	PELMOREX MEDIA INC.	D. Hayward Aiton 44, côte Chipman Hill, 10 ^e étage / 10 th Floor C.P. / P.O. Box 7289, succ. / Stn. A Saint John, NB E2L 4S6	338818	2002	10	02
THE OFFICIAL WEATHER LINE	PELMOREX MEDIA INC.	D. Hayward Aiton 44, côte Chipman Hill, 10 ^e étage / 10 th Floor C.P. / P.O. Box 7289, succ. / Stn. A Saint John, NB E2L 4S6	338819	2002	10	02
THE WEATHER LINE	PELMOREX MEDIA INC.	D. Hayward Aiton 44, côte Chipman Hill, 10 ^e étage / 10 th Floor C.P. / P.O. Box 7289, succ. / Stn. A Saint John, NB E2L 4S6	338820	2002	10	02
INFOMEDIA	PELMOREX MEDIA INC.	D. Hayward Aiton 44, côte Chipman Hill, 10 ^e étage / 10 th Floor C.P. / P.O. Box 7289, succ. / Stn. A Saint John, NB E2L 4S6	338821	2002	10	02
INFOMEDIA/WEATHER	PELMOREX MEDIA INC.	D. Hayward Aiton 44, côte Chipman Hill, 10 ^e étage / 10 th Floor C.P. / P.O. Box 7289, succ. / Stn. A Saint John, NB E2L 4S6	338822	2002	10	02

TROY'S CONSTRUCTION	Troy Desruisseau	1303, chemin East Scotch Settlement Road Belleisle Creek, NB E5P 1N9	342516	2002	09	16
JARDIN DU CADEAU	Mildred McMahon	3389-2, rue Principale Street Tracadie-Sheila, NB E1X 1C8	342735	2002	09	09
VILLAS DESTINATION/ DESTINATION VILLAS	JANIS REALTY LTD.	29-31, rue Saint-Joseph Street Shediac, NB E4P 2R6	342925	2002	08	20
THEEDE & WHITE INSURANCE	DICKSON & THEEDE INSURANCE LTD.	45, rue Roseberry Street Campbellton, NB E3N 3G1	342927	2002	09	23
WETMORE-STREET PUB	DERRICK'S PUB LTD.	530, route New Maryland Highway New Maryland, NB E3C 1K1	343182	2002	09	24

PUBLIC NOTICE is hereby given that under the *Partnerships and Business Names Registration Act*, a **certificate of cessation of business or use of business name** has been registered:

SACHEZ qu'en vertu de la *Loi sur l'enregistrement des sociétés en nom collectif et des appellations commerciales*, un **certificat de cessation de l'activité ou de cessation d'emploi de l'appellation commerciale** a été enregistré :

Name / Raison sociale	Address Adresse	Reference Number Numéro de référence	Date Year année	Month mois	Day jour
KARSTEN CANADA	C. Paul W. Smith 44, côte Chipman Hill, 10 ^e étage / 10 th Floor C.P. / P.O. Box 7289, succ. / Stn. A Saint John, NB E2L 4S6	337488	2002	09	23
SAYSUN AUTO	22, promenade Islandview Drive Douglas, NB E3A 7R2	340598	2002	10	15
ACTIVE FINANCIAL SERVICES	RR 2 Hampton, NB	346442	2002	10	11
CFG ONLINE	Darrell J. Stephenson 44, côte Chipman Hill, 10 ^e étage / 10 th Floor C.P. / P.O. Box 7289, succ. / Stn. A Saint John, NB E2L 4S6	353390	2002	09	03
CHRYSLER FINANCIAL CANADA/ FINANCIÈRE CHRYSLER CANADA	Gerald S. McMackin 44, côte Chipman Hill, 10 ^e étage / 10 th Floor C.P. / P.O. Box 7289, succ. / Stn. A Saint John, NB E2L 4S6	353406	2002	09	19
Petiview Insurance	15, rue Lloyd Street Saint John, NB E2M 4N4	601685	2002	09	23

PUBLIC NOTICE is hereby given that under the *Partnerships and Business Names Registration Act*, a **certificate of partnership** has been registered:

SACHEZ qu'en vertu de la *Loi sur l'enregistrement des sociétés en nom collectif et des appellations commerciales*, un **certificat de société en nom collectif** a été enregistré :

Name / Raison sociale	Partners / Membres	Address of Business or Agent Adresse du commerce ou du représentant	Reference Number Numéro de référence	Date Year année	Month mois	Day jour
M & M Décor Floral	Marc Sirois Melanie Bouchard	276, rue Principale Street, unité / Unit A Saint-Jacques, NB E7B 1W9	602651	2002	09	30

PUBLIC NOTICE is hereby given that under the *Partnerships and Business Names Registration Act*, a **certificate of dissolution of partnership** has been registered:

SACHEZ qu'en vertu de la *Loi sur l'enregistrement des sociétés en nom collectif et des appellations commerciales*, un **certificat de dissolution de société en nom collectif** a été enregistré :

Name / Raison sociale	Address Adresse	Reference Number Numéro de référence	Date		
			Year année	Month mois	Day jour
Big Data Computer Services	199, rue Churchill Street Moncton, NB E1C 7J8	347499	2002	10	10

Limited Partnership Act

Loi sur les sociétés en commandite

PUBLIC NOTICE is hereby given that under the *Limited Partnership Act*, a **declaration of dissolution of limited partnership** has been filed by:

SACHEZ qu'en vertu de la *Loi sur les sociétés en commandite*, une **déclaration de dissolution de société en commandite** a été déposée par :

Name / Raison sociale	General Partners Commandités	Principal place in New Brunswick Principal établissement au Nouveau-Brunswick	Reference Number Numéro de référence	Date		
				Year année	Month mois	Day jour

NOTICE OF CORRECTION / AVIS D'ERRATUM

Limited Partnership Act / Loi sur les sociétés en commandite

In relation to a Declaration of Limited Partnership filed pursuant to the Limited Partnership Act (the "Act") on May 15, 2000 under the name "**SAMSOM NEW BRUNSWICK LIMITED PARTNERSHIP**", file #400545, notice is given that pursuant to s.43 of the Act, the Registrar has ordered that Item #1 thereof, the firm name be corrected to read: "**SAMSON NEW BRUNSWICK LIMITED PARTNERSHIP**".

Sachez que, relativement à la déclaration de société en commandite déposée en application de la *Loi sur les sociétés en commandite* (la « Loi ») le 15 mai 2000, sous la raison sociale de « **SAMSOM NEW BRUNSWICK LIMITED PARTNERSHIP** », dossier numéro 400545, le registraire a ordonné, conformément à l'article 43 de la Loi, de corriger la raison sociale apparaissant au point 1 de la déclaration, pour qu'elle se lise comme suit : « **SAMSON NEW BRUNSWICK LIMITED PARTNERSHIP** ».

PUBLIC NOTICE is hereby given that under the *Limited Partnership Act*, a **declaration of extra-provincial limited partnership** has been filed:

SACHEZ qu'en vertu de la *Loi sur les sociétés en commandite*, une **déclaration de société en commandite extraprovinciale** a été déposée par :

Name / Raison sociale	Principal place in New Brunswick Principal établissement au Nouveau-Brunswick	Jurisdiction Compétence	Agent and Address Représentant et adresse	Reference Number Numéro de référence	Date		
					Year année	Month mois	Day jour
TFI TRANSPORT 3 LP	10 ^e étage / 10 th Floor 44, côte Chipman Hill C.P. / P.O. Box 7289 Succursale /Station A Saint John, NB E2L 4S6	Québec / Quebec	D. Hayward Aiton 10 ^e étage / 10 th Floor 44, côte Chipman C.P. / P.O. Box 7289 Succursale /Station A Saint John NB, NB E2L 4S6	603214	2002	09	23
TFI TRANSPORT 4 LP	10 ^e étage / 10 th Floor 44, côte Chipman Hill C.P. / P.O. Box 7289 Succursale /Station A Saint John, NB E2L 4S6	Québec / Quebec	D. Hayward Aiton 10 ^e étage / 10 th Floor 44, côte Chipman Hill C.P. / P.O. Box 7289 Succursale /Station A Saint John, NB E2L 4S6	603215	2002	09	23
TST SOLUTIONS LP	10 ^e étage / 10 th Floor 44, côte Chipman Hill C.P. / P.O. Box 7289 Succursale /Station A Saint John, NB E2L 4S6	Québec / Quebec	D. Hayward Aiton 10 ^e étage / 10 th Floor 44, côte Chipman Hill C.P. / P.O. Box 7289 Succursale /Station A Saint John, NB E2L 4S6	603216	2002	09	23
NCE FLOW-THROUGH (2002-2) LIMITED PARTNERSHIP	10 ^e étage / 10 th Floor 44, côte Chipman Hill C.P. / P.O. Box 7289 Succursale /Station A Saint John, NB E2L 4S6	Ontario	C. Paul W. Smith 10 ^e étage / 10 th Floor 44, côte Chipman Hill C.P. / P.O. Box 7289 Succursale /Station A Saint John, NB E2L 4S6	603425	2002	10	07

Historic Sites Protection Act

CULTURE AND SPORT SECRETARIAT HISTORIC SITES PROTECTION ACT NOTICE

Under the provision of the *Historic Sites Protection Act*, the Department of Supply and Services has applied to the Minister responsible for the *Historic Sites Protection Act* for permission to carry out the following activities within the Legislative Assembly Block in Fredericton, York County, New Brunswick.

- In the Education Building, the alteration of two South Elevation windows to allow for emergency exit.
- In the Departmental Building, the alteration of one East Elevation window to allow for emergency exit.

Written objections to the foregoing activities will be received by the Minister responsible for the *Historic Sites Protection Act* no longer than 5 days following publication of Notice.

Dated the 24th day of October, 2002

Loi sur la protection des lieux historiques

SECRETARIAT À LA CULTURE ET AU SPORT LOI SUR LA PROTECTION DES LIEUX HISTORIQUES AVIS

Conformément aux dispositions de la *Loi sur la protection des lieux historiques*, le ministère de l'Approvisionnement et des Services a demandé au ministre responsable de l'application de la *Loi sur la protection des lieux historiques* l'autorisation d'effectuer les travaux suivants au Complexe de l'Assemblée législative, situé à Fredericton, comté d'York, province du Nouveau-Brunswick.

- À l'édifice du ministère de l'Éducation, modification de deux fenêtres de la façade sud pour aménager une sortie de secours.
- À l'édifice ministériel, modification d'une des fenêtres de la façade est pour aménager une sortie de secours.

Les oppositions écrites à ces travaux seront acceptées par le ministre responsable de l'application de la *Loi sur la protection des lieux historiques* jusqu'à 5 jours après la publication du présent avis.

Fait le 24 octobre 2002.

Quieting of Titles Act

File Number: B/M/95/02

IN THE COURT OF QUEEN'S BENCH OF NEW BRUNSWICK TRIAL DIVISION JUDICIAL DISTRICT OF BATHURST

IN THE MATTER OF THE APPLICATION FOR QUIETING OF TITLES OF RÉMI GUIGNARD, DONALD GUIGNARD AND RÉNALD GUIGNARD UNDER THE *QUIETING OF TITLES ACT*, R.S.N.B. 1973, CHAPTER Q-4.

PUBLIC NOTICE UNDER THE *QUIETING OF TITLES ACT* (FORM 70B)

TO WHOM IT MAY CONCERN:

Rémi Guignard of Pointe-Alexandre, in the County of Gloucester and Province of New Brunswick, Donald Guignard of Lamèque, in the County of Gloucester and Province of New Brunswick, and Renald Guignard of Lamèque, in the County of Gloucester and Province of New Brunswick, will make an application before the Court at 254 St. Patrick Street, Bathurst, N.B., on the 3rd day of December, 2002, at 9:30 a.m., Court Room "E", for a certificate that they are the owners in fee simple of lands located in Pointe-Alexandre, in the Civil Parish of Shippagan, in the County of Gloucester, the legal description of which lands is set out in Schedules "A-1", "A-2", and "A-3".

If any person claims an interest in any of the lands, or any part thereof, he must appear at the hearing of the application at the place and time stated, either in person or by a New Brunswick lawyer acting on his behalf.

Any person who intends to appear at the hearing of the application and wishes to present evidence to support his position must, no later than the 26th day of November, 2002:

N^o du dossier : B/M/95/02

COUR DU BANC DE LA REINE DU NOUVEAU-BRUNSWICK DIVISION DE PREMIÈRE INSTANCE CIRCONSCRIPTION JUDICIAIRE DE BATHURST

DANS L'AFFAIRE DE LA REQUÊTE DE RÉMI GUIGNARD, DONALD GUIGNARD ET RÉNALD GUIGNARD POUR LA VALIDATION DE LEURS TITRES, EN VERTU DE LA *LOI SUR LA VALIDATION DES TITRES DE PROPRIÉTÉ* S.R.N.B. 1973, CH. Q-4.

AVIS AU PUBLIC EN APPLICATION DE LA *LOI SUR LA VALIDATION DES TITRES DE PROPRIÉTÉ* (FORMULE 70B)

À QUI DE DROIT

Rémi Guignard de Pointe-Alexandre, comté de Gloucester et province du Nouveau-Brunswick, Donald Guignard de Lamèque, comté de Gloucester et province du Nouveau-Brunswick et Renald Guignard de Lamèque, comté de Gloucester et province du Nouveau-Brunswick, présenteront une requête à la Cour au 254, rue St-Patrick, Bathurst, N.B., le 3^e jour de décembre 2002 à 9 h 30, salle d'audience « E », en vue d'obtenir un certificat attestant qu'il sont les propriétaires en fief simple des bien-fonds situés à Pointe-Alexandre, paroisse civile de Shippagan, dans le comté de Gloucester et dont une description figure à l'Annexe « A-1 », « A-2 » et « A-3 » des présentes.

Quiconque prétend posséder un droit sur l'un ou l'autre des bien-fonds ou une partie de ceux-ci est tenu de comparaître à l'audition de la requête aux lieux, date et heure indiqués, en personne ou par l'intermédiaire d'un avocat du Nouveau-Brunswick chargé de le représenter.

Quiconque a l'intention de comparaître à l'audition de la requête et désire présenter une preuve en sa faveur est tenu, au plus tard le 26 novembre 2002, de :

- (a) file a statement of adverse claim, verified by affidavit, together with a copy of any documentary evidence, in the office of the clerk of the Judicial District of Bathurst, N.B. at the address shown below, and
- (b) serve a copy thereof on the applicants' lawyer, Ivan Robichaud, of the firm Godin, Lizotte, Robichaud, Guignard, at 246 J.-D. Gauthier Blvd., Shippagan, N.B. E8S 1P9.

The claim of any person who does not file and serve an adverse claim will be barred and the title of the applicants will become absolute, subject only to the exceptions and qualifications mentioned in subsection 18(1)a, b) and d) of the *Quieting of Titles Act*.

Adverse claimants are advised that;

- (a) they are entitled to issue documents and present evidence in the proceeding in English or French or both;
- (b) the applicants intend to proceed in the French language; and
- (c) an adverse claimant who requires the services of an interpreter at the hearing must so advise the clerk upon filing an adverse claim.

THIS NOTICE is signed and sealed for the Court of Queen's Bench by Donald C. Arseneau, Clerk of the Court, at Bathurst, N.B., this 11th day of October, 2002.

Donald C. Arseneau, Administrator, Court of Queen's Bench of New Brunswick, P.O. Box 5001, Bathurst, N.B. E2A 3Z9.

SCHEDULE "A-1"

DESCRIPTION OF THE LAND BELONGING TO RÉMI GUIGNARD

Lot 1:

All that certain lot and premises situate at Pointe-Alexandre, in the Parish of Shippagan and County of Gloucester, more particularly described as follows:

Being lot 91-3 of the Allard Guignard, Adelard Noël subdivision plan, drawn up by David G. Green, N.B.L.S., on August 23, 1991, and registered in the County of Gloucester on September 27, 1991, as Number 336.

Lot 2:

All that certain lot and premises situate at Pointe-Alexandre, in the Parish of Shippagan and County of Gloucester, more particularly described as follows:

Being the "Remnant" lot, containing 2.85 hectares, of the Allard Guignard, Adelard Noël subdivision plan, drawn up by David G. Green, N.B.L.S., on August 23, 1991, and registered in the County of Gloucester on September 27, 1991, as Number 336.

SCHEDULE "A-2"

DESCRIPTION OF THE LAND BELONGING TO DONALD GUIGNARD

All that certain lot and premises situate at Pointe-Alexandre, in the Parish of Shippagan and County of Gloucester, described as follows:

Being Lot 91-1 of the Allard Guignard, Adelard Noël subdivision plan, drawn up by David G. Green, N.B.L.S., on August 23, 1991, and registered in the County of Gloucester on September 27, 1991, as Number 336.

With a right of way on the 20-metre private access road, identified on the plan.

SCHEDULE "A-3"

DESCRIPTION OF THE LAND BELONGING TO RÉNALD GUIGNARD

Lot 1:

All that certain lot and premises situate at Pointe-Alexandre, in the Parish of Shippagan and County of Gloucester, described as follows:

(a) déposer au greffe de la circonscription judiciaire de Bathurst, N.B. à l'adresse indiquée, un exposé de sa demande contraire attesté par affidavit accompagné d'une copie de toute preuve littérale et

(b) d'en signifier copie à l'avocat des requérants, Ivan Robichaud, de l'Étude Godin, Lizotte, Robichaud, Guignard, 246, boul. J.-D. Gauthier, Shippagan, NB E8S 1P9.

La demande de quiconque omet de déposer et de signifier une demande contraire, sera jugée irrecevable et le titre des requérants deviendront absolus, sous la seule réserve des exceptions et réserves prévues au paragraphe 18(1)a, b) et d) de la *Loi sur la validation des titres de propriété*.

Les opposants sont avisés que :

(a) dans la présente instance, ils ont le droit d'émettre des documents et de présenter leur preuve en français, en anglais ou dans les deux langues;

(b) les requérants ont l'intention d'utiliser la langue française; et

(c) l'opposant qui a besoin des services d'un interprète à l'audience doit en aviser le greffier au moment du dépôt d'une demande contraire.

CET AVIS est signé et scellé au nom de la Cour du Banc de la Reine par Donald C. Arseneau, greffier de la Cour, à Bathurst, N.B., le 11^e jour d'octobre 2002.

Donald C. Arseneau, administrateur, Cour du Banc de la Reine du Nouveau-Brunswick, C.P. 5001, Bathurst, N.-B. E2A 3Z9

ANNEXE « A-1 »

DESCRIPTION DU BIEN-FONDS DE RÉMI GUIGNARD

Lot 1 :

Terrain et dépendances situés à Pointe-Alexandre, paroisse de Shippagan et comté de Gloucester et plus particulièrement décrits comme suit :

Étant le lot 91-3 du plan de lotissement Allard Guignard, Adelard Noël, tracé par David G. Green, A.G.N.-B. le 23 août 1991 et enregistré dans le comté de Gloucester le 27 septembre 1991 au numéro 336.

Lot 2 :

Terrain et dépendances situés à Pointe-Alexandre, paroisse de Shippagan et comté de Gloucester et plus particulièrement décrits comme suit :

Étant le lot « Remnant », contenant 2.85 hectares, du plan de lotissement Allard Guignard, Adelard Noël, tracé par David G. Green, A.G.N.-B. le 23 août 1991 et enregistré dans le comté de Gloucester le 27 septembre 1991 au numéro 336.

ANNEXE « A-2 »

DESCRIPTION DU BIEN-FONDS DE DONALD GUIGNARD

Terrain et dépendances situés à Pointe-Alexandre, paroisse de Shippagan et comté de Gloucester et décrits comme suit :

Étant le lot 91-1 du plan de lotissement Allard Guignard, Adelard Noël tracé par David G. Green, A.G.N.-B. le 23 août 1991 et enregistré dans le comté de Gloucester le 27 septembre 1991 au numéro 336.

Avec un droit de passage sur le chemin d'accès privé de 20 mètres identifié sur le plan.

ANNEXE « A-3 »

DESCRIPTION DU BIEN-FONDS DE RÉNALD GUIGNARD

Lot 1 :

Terrain et dépendances situés à Pointe-Alexandre, paroisse de Shippagan et comté de Gloucester et décrits comme suit :

Being Lot 91-2 of the Allard Guignard, Adelard Noël subdivision plan, drawn up by David G. Green, N.B.L.S., on August 23, 1991, and registered in the County of Gloucester on September 27, 1991, as Number 336.

With a right of way on the 20-metre private access road, identified on the plan.

Lot 2:

All that certain lot and premises situate at Pointe-Alexandre, in the Parish of Shippagan and County of Gloucester, described as follows:

Being the “20 m private access” lot of the Allard Guignard, Adelard Noël subdivision plan, drawn up by David G. Green, N.B.L.S., on August 23, 1991, and registered in the County of Gloucester on September 27, 1991, as Number 336.

Subject to a right of way in favour of PID 20650008 as found in the deed in favour of Donald Guignard, registered in the County of Gloucester on September 27, 1991, in Book 1516, at Page 471, as Number 230122.

Étant le lot 91-2 du plan de lotissement Allard Guignard, Adelard Noël, tracé par David G. Green, A.G.N.-B. le 23 août 1991 et enregistré dans le comté de Gloucester le 27 septembre 1991 au numéro 336.

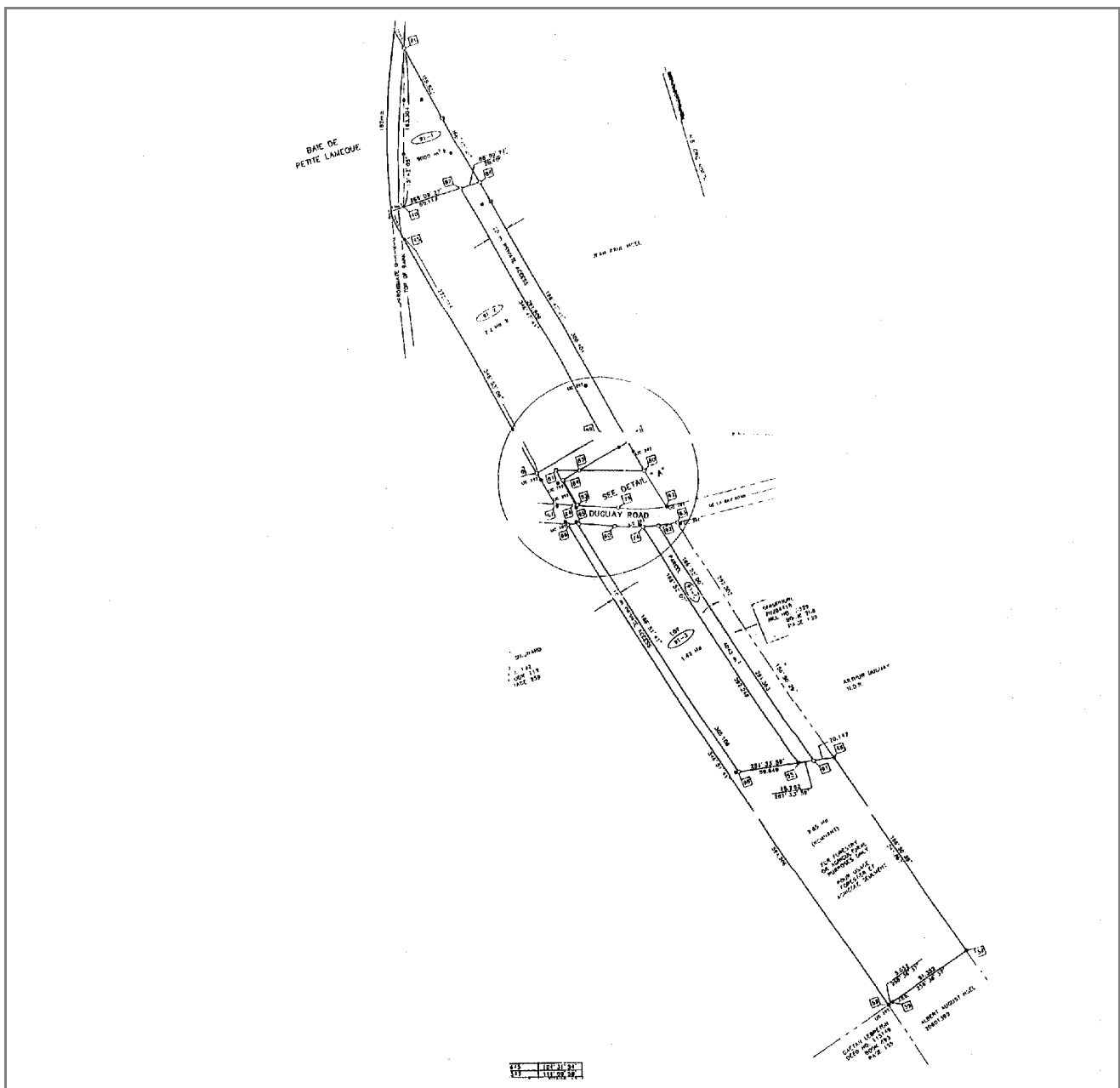
Avec un droit de passage sur le chemin d'accès privé de 20 mètres identifié sur le plan.

Lot 2 :

Terrain et dépendances situés à Pointe-Alexandre, paroisse de Shippagan et comté de Gloucester et décrits comme suit :

Étant le lot « 20 m private access » du plan de lotissement Allard Guignard, Adelard Noël, tracé par David G. Green, A.G.N.-B. le 23 août 1991 et enregistré dans le comté de Gloucester le 27 septembre 1991 au numéro 336.

Sujet à un droit de passage en faveur du NID 20650008 tel que retrouvé dans l'acte de transfert en faveur de Donald Guignard, enregistré dans le comté de Gloucester le 27 septembre 1991 au volume 1516, page 471 et numéro 230122.



Notices

NOTICE TO CREDITORS

IN THE MATTER OF THE ESTATE OF **RETA MAE GRAHAM**, DECEASED

Any person having any claim against the estate of **RETA MAE GRAHAM**, late of 100 Sunset Drive, Fredericton, New Brunswick who died on or about September 1, 2002 is asked to provide written notice of same to the estate's executor, Royal Trust Corporation of Canada, 5161 George Street, 4th Floor, Halifax, Nova Scotia B3J 1M7, Attention Barbara Spence, on or before December 1, 2002 whereafter no such claim will be considered and the estate will be distributed without further notice and subject only to those claims received by that date.

Cox Hanson O'Reilly Matheson, Barristers and Solicitors, Suite 400, Phoenix Square, 371 Queen Street, P.O. Box 310, Fredericton, New Brunswick E3B 4Y9 - Solicitors for Royal Trust Corporation of Canada, Executor.

Board of Commissioners of Public Utilities

FORM MC-103

NOTICE OF INTENTION TO GRANT A LICENSE

Take Notice that the Board of Commissioners of Public Utilities shall on the 3rd day of December, 2002 (hereafter referred to as the "Grant Date") grant to: **Cumberland Transit Limited**, P.O. Box 344, Amherst, Nova Scotia, B4H 3Z5, a license to operate as follows:

For the carriage of passengers and their baggage as a charter operation only, from the town of Sackville, New Brunswick to all points in the province of New Brunswick with the right to extend into other jurisdictions authorized thereby and the reverse thereof, but without the right to pick up or drop off en route within the province. Movements restricted to the use of school type buses.

Any person wishing to object to the granting of this application shall:

1. File with the Board:
 - (a) a notice of objection to the application at least 7 days prior to the "Grant Date"; and,
 - (b) one day prior to the "Grant Date" a written statement setting out in full the reasons why the application should be denied together with any relevant documentary evidence.
2. Serve a copy of notice of objection upon the applicant by:
 - (a) personal service at least 7 days prior to the "Grant Date"; or,
 - (b) prepaid registered mail at the address below, posted at least 10 days prior to the "Grant Date"

ADDRESSES FOR SERVICE:

Applicant: Bob Carter	Board of Commissioners of
Cumberland Transit Limited	Public Utilities
P.O. Box 344	Suite 1400
Amherst, Nova Scotia	15 Market Square
B4H 3Z5	P.O. Box 5001
	Saint John, NB E2L 4Y9

Avis

AVIS AUX CRÉANCIERS

DANS L'AFFAIRE DE LA SUCCESSION DE **RETA MAE GRAHAM**

Toutes les personnes ayant des créances contre la succession de **RETA MAE GRAHAM**, de son vivant du 100, promenade Sunset, Fredericton (Nouveau-Brunswick), décédée le 1^{er} septembre 2002 ou vers cette date, sont priées d'en aviser par écrit l'exécutrice de la succession, la Société Trust Royal du Canada, 5161, rue George, 4^e étage, Halifax (Nouvelle-Écosse) B3J 1M7, à l'attention de Mme Barbara Spence, au plus tard le 1^{er} décembre 2002, date après laquelle la succession sera répartie sans autre avis, en ne tenant compte que des créances alors reçues.

Cox Hanson O'Reilly Matheson, avocats, pièce 400, Phoenix Square, 371, rue Queen, C.P. 310, Fredericton (Nouveau-Brunswick) E3B 4Y9, avocats de la Société Trust Royal du Canada, exécutrice testamentaire

Commission des entreprises de service public

FORMULAIRE MC-103

AVIS D'INTENTION D'ACCORDER UN PERMIS

Sachez que la Commission des entreprises de service public accordera, le 3 décembre 2002 (ci-après appelée la « date d'accord »), à **Cumberland Transit Limited**, C.P. 344, Amherst (Nouvelle-Écosse) B4H 3Z5, un permis d'exploitation comme suit :

Transport de passagers et de leurs bagages en voyage organisé seulement, à partir de la ville de Sackville, au Nouveau-Brunswick, vers tous les points de la province du Nouveau-Brunswick, avec privilège d'acheminement vers d'autres territoires, selon l'autorisation accordée, et le trajet de retour, mais sans le droit de faire monter ni de laisser descendre des passagers sur le trajet dans la province. Le transport ne devra se faire qu'en utilisant des autobus scolaires.

Toute personne qui désire s'opposer à l'accord de la présente demande devra :

1. Déposer auprès de la Commission
 - a) un avis d'opposition à la demande au moins 7 jours avant la date d'accord;
 - b) au moins un jour avant la date d'accord, une opposition écrite énonçant tous les motifs pour lesquels la demande devrait être refusée, accompagnée de toute preuve documentaire pertinente.
2. Signifier au requérant une copie de l'avis d'opposition
 - a) par signification à personne au moins 7 jours avant la date d'accord, ou
 - b) à l'adresse ci-dessous, par courrier recommandé affranchi, mis à la poste au moins 10 jours avant la date d'accord.

ADDRESSES AUX FINS DE SIGNIFICATION

Requérant : Bob Carter	Commission des entreprises
Cumberland Transit Limited	de service public
C.P. 344	Pièce 1400
Amherst (N.-É.)	15, carré Market
B4H 3Z5	C.P. 5001
	Saint John (N.-B.) E2L 4Y9

Notices of Sale

To: Jean Bellefleur, 570 Rivière-à-la-Truite Road, in the Town of Saint-Jacques, in the County of Madawaska and Province of New Brunswick, Mortgagor;

And to: All others whom it may concern.

Freehold premises situate, lying and being at 31 d'Amours Street, in the City of Edmundston, in the County of Madawaska and Province of New Brunswick.

Notice of Sale given by the Royal Bank of Canada, holder of the first mortgage.

Sale on the 28th day of November, 2002, at the hour of 11:30 o'clock in the forenoon, at the Court House at the City of Edmundston at 121 Church Street, Edmundston, New Brunswick. See advertisement in *Le Madawaska*.

Anderson, McWilliam, LeBlanc & MacDonald, Solicitors for the mortgagee, the Royal Bank of Canada

To: Mario Levesque, 68 Duncan Street, in the City of Campbellton, in the County of Restigouche and Province of New Brunswick, Mortgagor;

And to: All others whom it may concern.

Freehold premises situate, lying and being at 68 Duncan Street, in the City of Campbellton, in the County of Restigouche and Province of New Brunswick.

Notice of Sale given by the Royal Bank of Canada, holder of the first mortgage.

Sale on the 4th day of December, 2002, at the hour of 11:00 o'clock in the forenoon, at the Court House at the City of Campbellton at 157 Water Street, Campbellton, New Brunswick. See advertisement in *The Tribune*.

Anderson, McWilliam, LeBlanc & MacDonald, Solicitors for the mortgagee, the Royal Bank of Canada

To: John Michael Lebens, of 121 Ayer Avenue, in the City of Moncton, in the County of Westmorland and Province of New Brunswick and Catherine Lynn Lebens, of 121 Ayer Avenue, in the City of Moncton, in the County of Westmorland and Province of New Brunswick, Mortgagors;

And To: Francis Thibodeau & Janet Thibodeau, 45 Colburne Street, Moncton, New Brunswick, E1C 8Z9, Subsequent Mortgagee;

And To: New Brunswick Publishing Company Limited, Neil Reynolds, Bruce Phinney, Andre Veniot, Elizabeth McQuade, Jacques Poitras & Gary Dimmock, c/o Gilbert, McGloan, Gillis, 710-55 Union Street, P.O. Box 7174, RPO Brunswick Square, Saint John, NB, E2L 4S6, Judgment Creditor;

And to: All others whom it may concern.

Freehold premises situate, lying and being at 121 Ayer Avenue, in the City of Moncton, in the County of Westmorland and Province of New Brunswick.

Notice of Sale given by the Royal Bank of Canada, holder of the first mortgage.

Sale on the 11th day of December, 2002, at 10:00 a.m., in the lobby of the Moncton City Hall, 655 Main Street, Moncton, New Brunswick. See advertisement in the *Times & Transcript*.

Anderson, McWilliam, LeBlanc & MacDonald, Solicitors for the mortgagee, the Royal Bank of Canada

Avis de vente

Destinataire : Jean Bellefleur, 570, chemin Rivière-à-la-Truite, ville de Saint-Jacques, comté de Madawaska, province du Nouveau-Brunswick, débiteur hypothécaire;

Et tout autre intéressé éventuel.

Lieux en tenure libre situés au 31, rue d'Amours, cité d'Edmundston, comté de Madawaska, province du Nouveau-Brunswick.

Avis de vente donné par la Banque Royale du Canada, titulaire de la première hypothèque.

La vente aura lieu le 28 novembre 2002, à 11 h 30, au palais de justice de la cité d'Edmundston, 121, rue de l'Église, Edmundston (Nouveau-Brunswick). Voir l'annonce publiée dans *Le Madawaska*.

Anderson, McWilliam, LeBlanc & MacDonald, avocats de la créancière hypothécaire, la Banque Royale du Canada

Destinataire : Mario Levesque, 68, rue Duncan, cité de Campbellton, comté de Restigouche, province du Nouveau-Brunswick, débiteur hypothécaire;

Et tout autre intéressé éventuel.

Lieux en tenure libre situés au 68, rue Duncan, cité de Campbellton, comté de Restigouche, province du Nouveau-Brunswick.

Avis de vente donné par la Banque Royale du Canada, titulaire de la première hypothèque.

La vente aura lieu le 4 décembre 2002, à 11 h, au palais de justice de la cité de Campbellton, 157, rue Water, Campbellton (Nouveau-Brunswick). Voir l'annonce publiée dans le *Tribune*.

Anderson, McWilliam, LeBlanc & MacDonald, avocats de la créancière hypothécaire, la Banque Royale du Canada

Destinataires : John Michael Lebens, 121, avenue Ayer, cité de Moncton, comté de Westmorland, province du Nouveau-Brunswick, et Catherine Lynn Lebens, 121, avenue Ayer, cité de Moncton, comté de Westmorland, province du Nouveau-Brunswick, débiteurs hypothécaires;

Et Francis Thibodeau et Janet Thibodeau, 45, rue Colburne, Moncton (Nouveau-Brunswick) E1C 8Z9, créanciers hypothécaires postérieurs;

Et New Brunswick Publishing Company Limited, Neil Reynolds, Bruce Phinney, Andre Veniot, Elizabeth McQuade, Jacques Poitras et Gary Dimmock, a/s de Gilbert, McGloan, Gillis, 710-55, rue Union, C.P. 7174, comptoir postal Brunswick Square, Saint John (Nouveau-Brunswick) E2L 4S6, créanciers sur jugement;

Et tout autre intéressé éventuel.

Lieux en tenure libre situés au 121, avenue Ayer, cité de Moncton, comté de Westmorland, province du Nouveau-Brunswick.

Avis de vente donné par la Banque Royale du Canada, titulaire de la première hypothèque.

La vente aura lieu le 11 décembre 2002, à 10 h, dans le foyer de l'hôtel de ville de Moncton, 655, rue Main, Moncton (Nouveau-Brunswick). Voir l'annonce publiée dans le *Times & Transcript*.

Anderson, McWilliam, LeBlanc & MacDonald, avocats de la créancière hypothécaire, la Banque Royale du Canada

To: Reginald Denny, of 26 Prestige Drive, in the Town of Lincoln, in the County of Sunbury and Province of New Brunswick, and Heather Denny, of 26 Prestige Drive, in the Town of Lincoln, in the County of Sunbury and Province of New Brunswick, Mortgage;

And to: All others whom it may concern.

Freehold premises situate, lying and being at 26 Prestige Drive, in the Town of Lincoln, in the County of Sunbury and Province of New Brunswick.

Notice of Sale given by the Royal Bank of Canada, holder of the first mortgage.

Sale on the 11th day of December, 2002, at 11:00 a.m., at the Town Hall in Oromocto, at 137 MacDonald Avenue, Oromocto, New Brunswick. See advertisement in *The Daily Gleaner*.

Anderson, McWilliam, LeBlanc & MacDonald, Solicitors for the mortgagee, the Royal Bank of Canada

Destinataires : Reginald Denny, 26, promenade Prestige, ville de Lincoln, comté de Sunbury, province du Nouveau-Brunswick, et Heather Denny, 26, promenade Prestige, ville de Lincoln, comté de Sunbury, province du Nouveau-Brunswick, débiteurs hypothécaires; Et tout autre intéressé éventuel.

Lieux en tenure libre situés au 26, promenade Prestige, ville de Lincoln, comté de Sunbury, province du Nouveau-Brunswick.

Avis de vente donné par la Banque Royale du Canada, titulaire de la première hypothèque.

La vente aura lieu le 11 décembre 2002, à 11 h, à l'hôtel de ville d'Oromocto 137, avenue MacDonald, Oromocto (Nouveau-Brunswick). Voir l'annonce publiée dans le *Daily Gleaner*.

Anderson, McWilliam, LeBlanc & MacDonald, avocats de la créancière hypothécaire, la Banque Royale du Canada

Notice to Advertisers

The Royal Gazette is published every Wednesday under the authority of the *Queen's Printer Act*. Documents must be received by *The Royal Gazette* editor, in the Queen's Printer Office, no later than **noon**, at least **nine days** prior to Wednesday's publication. Each document must be separate from the covering letter. Signatures on documents must be immediately followed by the **printed** name. The Queen's Printer may refuse to publish a document if any part of it is illegible, and may delay publication of any document for administrative reasons.

Prepayment is required for the publication of all documents. Standard documents have the following set fees:

Notices	Cost per Insertion
Citation	\$ 20
Examination for License as Embalmer	\$ 20
Examination for Registration of Nursing Assistants	\$ 15
Intention to Surrender Charter	\$ 15
List of Names (cost per name)	\$ 10
Notice under Board of Commissioners of Public Utilities	\$ 30
Notice to Creditors	\$ 15
Notice of Legislation	\$ 15
Notice under Liquor Control Act	\$ 15
Notice of Motion	\$ 20
Notice under Political Process Financing Act	\$ 15
Notice of Reinstatement	\$ 15
Notice of Sale including Mortgage Sale and Sheriff Sale	
Short Form	\$ 15
Long Form (includes detailed property description)	\$ 60
Notice of Suspension	\$ 15
Notice under Winding-up Act	\$ 15
Order	\$ 20
Order for Substituted Service	\$ 20
Quieting of Titles — Public Notice (Form 70B)	
Note: Survey Maps cannot exceed 8.5" x 14"	\$ 75
Writ of Summons	\$ 20
Affidavits of Publication	\$ 5

Payments can be made by cash, MasterCard, VISA, cheque or money order (payable to the Minister of Finance). No refunds will be issued for cancellations.

Avis aux annonceurs

La *Gazette royale* est publiée tous les mercredis conformément à la *Loi sur l'Imprimeur de la Reine*. Les documents à publier doivent parvenir à l'éditrice de la *Gazette royale*, au bureau de l'Imprimeur de la Reine, à **midi**, au moins **neuf jours** avant le mercredi de publication. Chaque avis doit être séparé de la lettre d'envoi. Les noms des signataires doivent suivre immédiatement la signature. L'Imprimeur de la Reine peut refuser de publier un avis dont une partie est illisible et retarder la publication d'un avis pour des raisons administratives.

Le paiement d'avance est exigé pour la publication des avis. Voici les tarifs pour les avis courants :

Avis	Coût par parution
Citation	20 \$
Examen en vue d'obtenir un certificat d'embaumeur	20 \$
Examen d'inscription des infirmiers(ères) auxiliaires	15 \$
Avis d'intention d'abandonner sa charte	15 \$
Liste de noms (coût le nom)	10 \$
Avis – Commission des entreprises de service public	30 \$
Avis aux créanciers	15 \$
Avis de présentation d'un projet de loi	15 \$
Avis en vertu de la Loi sur la réglementation des alcools	15 \$
Avis de motion	20 \$
Avis en vertu de la Loi sur le financement de l'activité politique	15 \$
Avis de réinstallation	15 \$
Avis de vente, y compris une vente de biens hypothéqués et une vente par exécution forcée	
Formule courte	15 \$
Formule longue (y compris la désignation)	60 \$
Avis de suspension	15 \$
Avis en vertu de la Loi sur la liquidation des compagnies	15 \$
Ordonnance	20 \$
Ordonnance de signification substitutive	20 \$
Validation des titres de propriété (Formule 70B)	
Nota : Les plans d'arpentage ne doivent pas dépasser 8,5 po sur 14 po	75 \$
Bref d'assignation	20 \$
Affidavits de publication	5 \$

Les paiements peuvent être faits en espèces, par carte de crédit MasterCard ou VISA, ou par chèque ou mandat (établi à l'ordre du ministre des Finances). Aucun remboursement ne sera effectué en cas d'annulation.

Annual subscriptions are \$80.00 plus postage and expire December 31st. If your subscription is not for a full calendar year, please contact the **Office of the Queen's Printer** to obtain a prorated amount. Single copies are \$2.00. (Taxes are not included.)

Office of the Queen's Printer
670 King Street, Room 117
P.O. Box 6000
Fredericton, NB E3B 5H1
Tel: (506) 453-2520 Fax: (506) 457-7899
E-mail: gazette@gnb.ca

Le tarif d'abonnement annuel est de 80 \$, plus les frais postaux, et l'abonnement prend fin le 31 décembre. Si vous ne désirez pas un abonnement pour une année civile complète, veuillez communiquer avec le **bureau de l'Imprimeur de la Reine** afin d'obtenir un prix proportionnel. Le prix le numéro est de 2 \$. (Taxes en sus)

Bureau de l'Imprimeur de la Reine
670, rue King, pièce 117
C.P. 6000
Fredericton (Nouveau-Brunswick) E3B 5H1
Tél. : (506) 453-2520 Téléc. : (506) 457-7899
Courriel : gazette@gnb.ca

QUEEN'S PRINTER FOR NEW BRUNSWICK © IMPRIMEUR DE LA REINE POUR LE NOUVEAU-BRUNSWICK
All rights reserved / Tous droits réservés

