

BULLETIN SUR L'INSPECTION DES INSTALLATIONS ELECTRIQUES	Bulletin no.	2-1-10
	Date entrée en vigueur:	21 janvier 2010
CÂBLES ET CANALISATIONS INSTALLÉS SUR OU EN DESSOUS DES PANNEAUX DE TOIT	Page	1 de 1

Dans l'ensemble de la province, on nous a signalé plusieurs incidents où des câbles et des canalisations installés, dans un lieu ouvert ou fermé, sur ou en dessous de panneaux de toit en tôles ondulées métalliques ont été endommagés (voir la figure 1). Des situations semblables se sont également produites dans d'autres administrations.

Au cours de la construction de nouvelles installations ainsi que de la réparation d'installations existantes, des dommages sont survenus lorsque les vis utilisées pour fixer l'isolant aux panneaux ont pénétré les câbles et les canalisations.

L'article 2-200 du *Code canadien de l'électricité* précise que « l'appareillage électrique doit être installé et protégé de façon à assurer la sécurité des personnes et des biens ainsi que la protection de l'appareillage électrique contre tout dommage mécanique ou autre ».

Pour respecter l'article 2-200 du *Code*, il faut installer et soutenir les câbles et les canalisations de façon à ce que leur surface externe se situe à au moins 38 mm (ou 1,5 po) de la partie inférieure des panneaux de toit (voir la figure 2).

figure 1

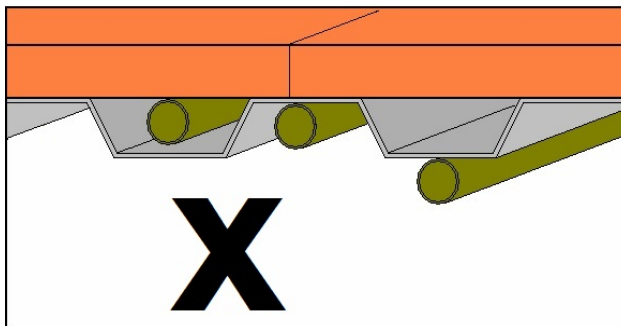
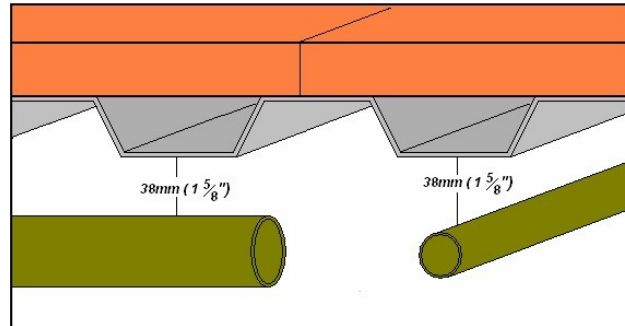


figure 2



CÂBLES ET CANALISATIONS INSTALLÉS SUR OU EN DESSOUS DES PANNEAUX DE TOIT					
Bulletin n° : 2-1-10			Revu par :		
Préparé par :	RMB	Date 21 janvier 2010	Approuvé par :	<i>Pierre Daigle</i>	Mise à jour 12 mai 2020